

## Algemene veiligheidsinformatie

### WAARSCHUWING – Ter voorkoming van ernstig letsel:

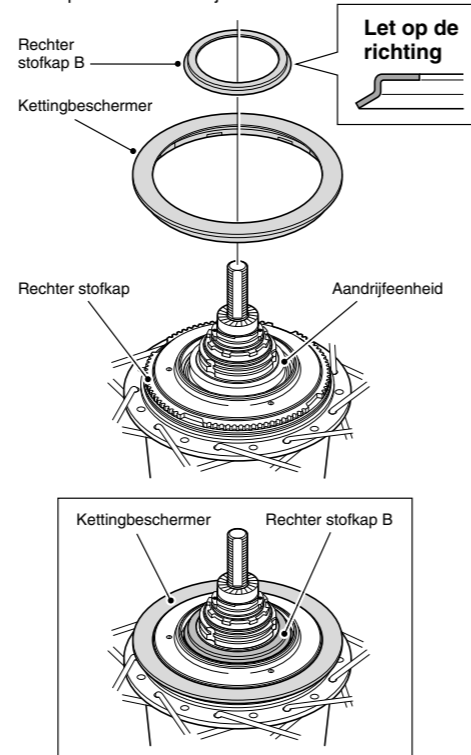
- Let er op bij het monteren van de naaf aan het frame de juiste niet-meedraaiende tussenringen aan de linker en rechter zijde te monteren en trek de dopmoeren met het voorgeschreven aantrekkoppel aan. Als de niet-meedraaiende tussenringen enkel aan één kant worden gemonteerd, of als de dopmoeren niet voldoende worden aangetrokken, bestaat de kans dat de naafas en de cassettekoppeling gaan draaien. Hierdoor vervolgens kan het stuur door de versnellingskabel per ongeluk naar één kant worden getrokken, hetgeen een buitengewoon ernstig ongeluk tot gevolg kan hebben.
- **Zorg ervoor dat u de montage-instructies ter beschikking heeft en lees deze nauwkeurig alvorens de onderdelen te monteren.** Loszittende, versleten of beschadigde onderdelen kunnen de rijder ernstig letsel toebrengen. Het wordt ten sterkste aanbevolen uitsluitend originele Shimano vervangingsonderdelen te gebruiken.
- Controleer of de wielen stevig bevestigd zijn alvorens met de fiets te gaan rijden. Als de wielen op een of andere manier loszitten, kunnen deze van de fiets losraken, hetgeen ernstig letsel kan veroorzaken.
- Lees deze technische montage-instructies nauwkeurig en bewaar ze op een veilige plaats voor toekomstige referentie.

### OPMERKING:

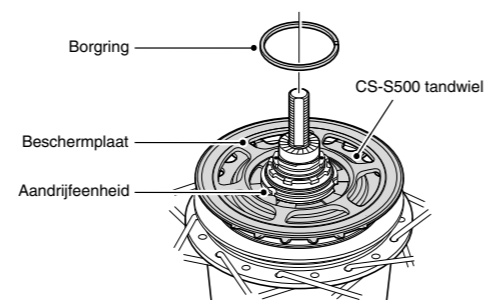
- U kunt tijdens het pedaling de versnellingen overschakelen, echter in zeldzame gevallen kan het voorkomen dat de pallen en de palplaat binnen in de naaf daarna bij het normaal overschakelen van de versnellingen geluid te horen geven.
- De 8-versnellingen naaf heeft een ingebouwd mechanisme voor ondersteuning van het overschakelen. Wanneer dit ondersteunend mechanisme tijdens het overschakelen werkt, kan er geluid of trilling worden voortgebracht. Het kan ook zijn dat het overschakelen anders aanvoelt afhankelijk van de stand van de versnelling op het moment van overschakelen. Geluid kan ook voortgebracht worden als de crankarmen achteruit gedraaid worden of als de fiets achteruit geduwd wordt wanneer de stand van de versnelling 5, 6, 7 of 8 is. Deze verschijnselen zijn een normaal gevolg van de constructie van het interne schakelmechanisme en duiden niet op een defect.
- De CJ-8S20 cassettekoppeling mag uitsluitend gebruikt worden samen met tandwielen van 16T tot 23T.
- Als een kettingspanner wordt gebruikt, het speciale CS-S500 18T of 20T tandwiel met kettingbeschermer gebruiken. Gebruik geen tandwielen van een ander type, omdat anders de ketting van de tandwielen af kan glijden.
- Voor het behoud van de juiste prestatie wordt het aanbevolen de plaats waar u de fiets gekocht heeft of uw dichtstbijzijnde Pro winkel te vragen onderhoud uit te voeren, zoals het ongeveer eenmaal per 2 jaar smeren van de interne naaf, te beginnen vanaf het eerste gebruik (of ongeveer eenmaal per 5000 km als de fiets bijzonder veelvuldig gebruikt wordt). Verder wordt het aanbevolen bij het uitvoeren van onderhoud gebruik te maken van Shimano intern naafvet of de smeringset. Als het speciaal vet of de smeringset niet wordt gebruikt, kunnen er problemen ontstaan zoals het niet correct functioneren van de overschakeling van de versnellingen.
- U dient de tandwielen regelmatig in een neutraal reinigingsmiddel schoon te spoelen en deze vervolgens opnieuw te smeren. Bovendien kan het reinigen van de ketting met een neutraal reinigingsmiddel en het smeren een effectieve manier zijn om de gebruiksduur van de tandwielen en de ketting te verlengen.
- Als de ketting tijdens het fietsen van de tandwielen blijft afglijden, de tandwielen en de ketting vernieuwen.
- Onderdelen zijn niet gegarandeerd tegen natuurlijke slijtage of veroudering dat het gevolg is van normaal gebruik.
- Neem voor eventuele vragen betreffende de methoden van behandeling of afstelling contact op met de plaats van aankoop.

## Monteren van het CS-S500 tandwiel met kettingbeschermer

1. Monteer de kettingbeschermer aan de rechter stofkap van het naafhuis en monteer vervolgens de rechter stofkap B aan de aandrijfeenheid.

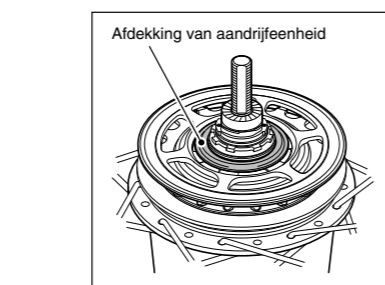
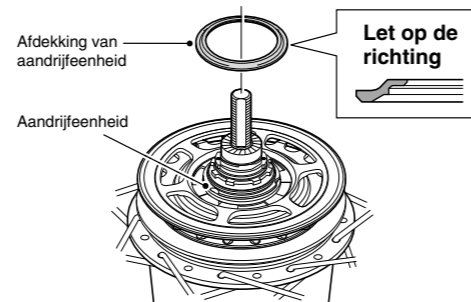


2. Monteer het CS-S500 tandwiel aan de aandrijfeenheid aan de rechterzijde van het naafhuis met de beschermplaat naar buiten gericht en bevestig deze met behulp van de borgring op zijn plaats.

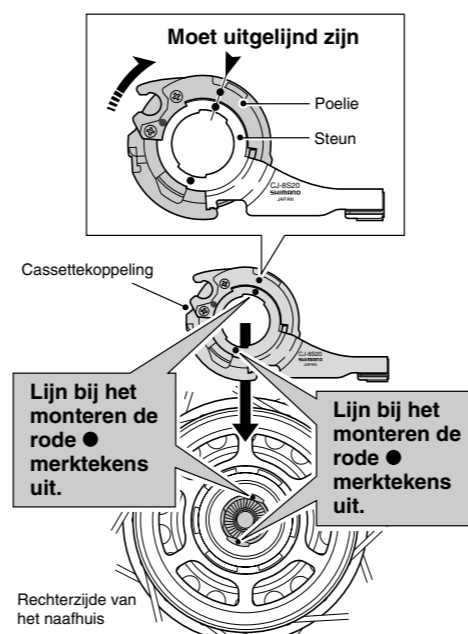


## Monteren van de cassettekoppeling aan de naaf

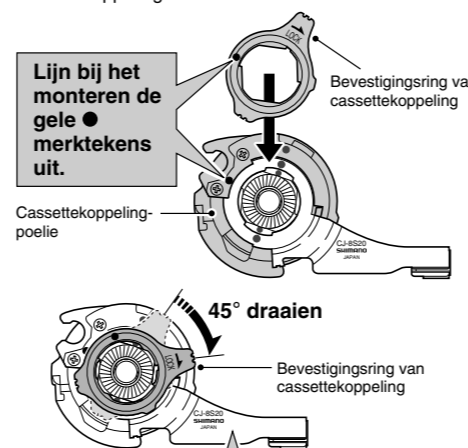
1. Monteer de afdekking van de aandrijfeenheid aan de aandrijfeenheid aan de rechterzijde van het naafhuis.



2. Draai de cassettekoppelingpoelie in de richting van de pijl in de illustratie om de rode ● merktekens op de poelie en de steun met elkaar uit te lijnen. Wanneer de cassettekoppeling zich in deze positie bevindt, deze zodanig monteren dat het rode ● merkteken op de cassettekoppeling uitgelijnd is met het rode ● merkteken aan de rechterzijde van het naafhuis.



3. Zet de cassettekoppeling vast op de naaf met behulp van de bevestigingsring van de cassettekoppeling. Lijn bij het monteren van de bevestigingsring van de cassettekoppeling het gele ● merkteken uit met het gele ● merkteken op de cassettekoppelingpoelie en draai vervolgens de bevestigingsring van de cassettekoppeling 45° rechtsom.



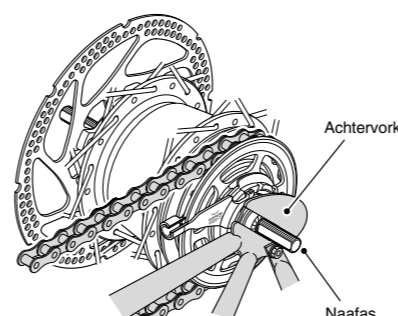
Zet de cassettekoppelingsteun stevig vast.

## Monteren van de naaf aan het frame

De methode voor het monteren van de naaf aan het frame is hetzelfde wanneer de kettingspanner gebruikt wordt en wanneer deze niet gebruikt wordt.

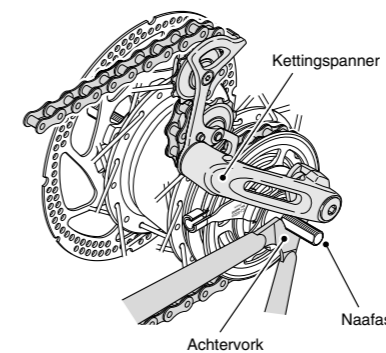
1. Monteer de ketting op het tandwiel en plaats vervolgens de naafas in de achtervork.

Wanneer de kettingspanner niet gebruikt wordt

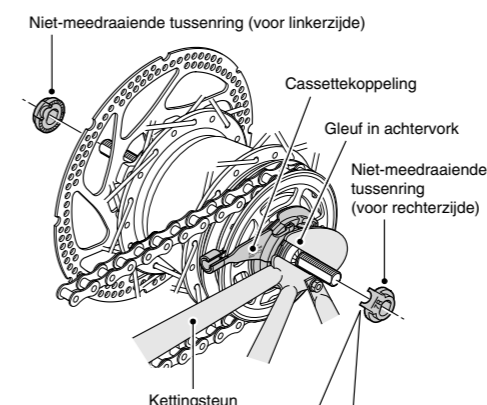


## Wanneer de kettingspanner gebruikt wordt

Lees wanneer de kettingspanner gebruikt wordt deze montage-instructies tesamen met de montage-instructies voor de CT-S500 kettingspanner.



2. Plaats de niet-meedraaiende tussenringen aan de rechter en linker zijde van de naafas. Draai daarbij de cassettekoppeling zodat de uitstekende delen van de niet-meedraaiende tussenringen in de gleuven van de achtervork passen. Als dit gebeurt is, kan de cassettekoppeling gemonteerd worden zodat deze nagenoeg parallel is aan de kettingsteun.



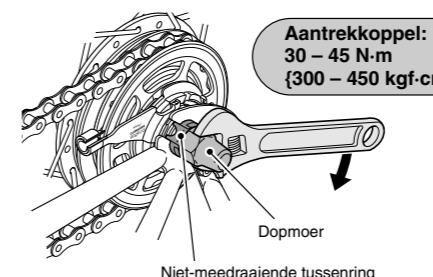
- Gebruik de niet-meedraaiende tussenringen welke overeenkomen met de vorm van de achtervork. De niet-meedraaiende tussenringen zijn voor links en rechts verschillend.

Achtervork	Niet-meedraaiende tussenring		Maat
	Rechts	Links	
Standaard	5R/Geel	5L/Bruin	$\theta \leq 20^\circ$
	7R/Zwart	7L/Grijs	$\theta \leq 38^\circ$
Omgekeerd	6R/Zilver	6L/Wit	$\theta = 0^\circ$
Omgekeerd volledige (kettingbeschermer)	5R/Geel	5L/Bruin	$\theta = 0^\circ$
Verticaal	8R/Blauw	8L/Groen	$\theta = 60^\circ - 90^\circ$



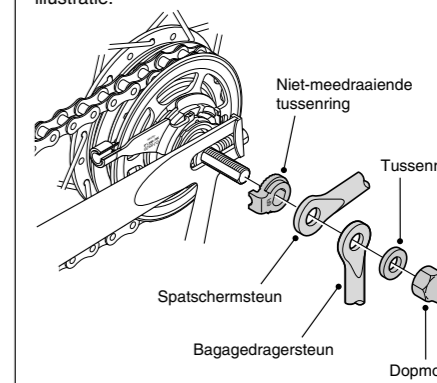
- De uitstekende gedeelten dienen zich aan de kant van de achtervork te bevinden.
- Monteer de niet-meedraaiende tussenringen zodanig dat de uitstekende gedeelten stevig aan beide zijden van de naafas in de gleuven van de achtervork passen.

3. Span de ketting en zet het wiel vast aan het frame met behulp van de dopmoeren.



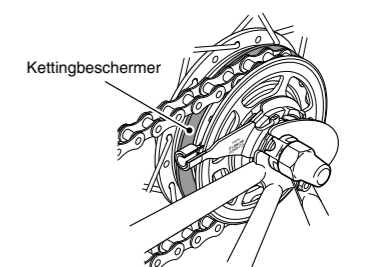
### Opmerking:

Bij het monteren van een onderdeel zoals een spatschermsteun aan de naafas, monteren in de volgorde zoals aangegeven in onderstaande illustratie.

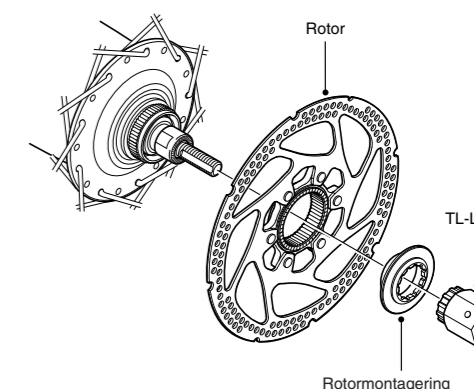


### Opmerking:

Bij het monteren van de naaf aan het frame bestaat de kans dat de kettingbeschermer los raakt, dus controleer of de kettingbeschermer stevig gemonteerd is zodat deze niet los kan raken. Als de kettingbeschermer niet goed gemonteerd wordt, kunnen er bijgeluiden ontstaan.



## Monteren van de rotor



Aantrekkoppel: 40 N-m {400 kgf-cm}

SI-37N0A-001

SG-S501  
CS-S500  
CJ-8S20

Naaf voor Inter-8 schijfrem  
Tandwiel met kettingbeschermer  
Cassettekoppeling

## Technische montage-instructies

Lees deze montage-instructies tesamen met de montage-instructies voor de rem en de schakelhendel voor gebruik zorgvuldig door.

Opmerking: Specificaties kunnen zonder voorafgaande kennisgeving gewijzigd worden. (Dutch)