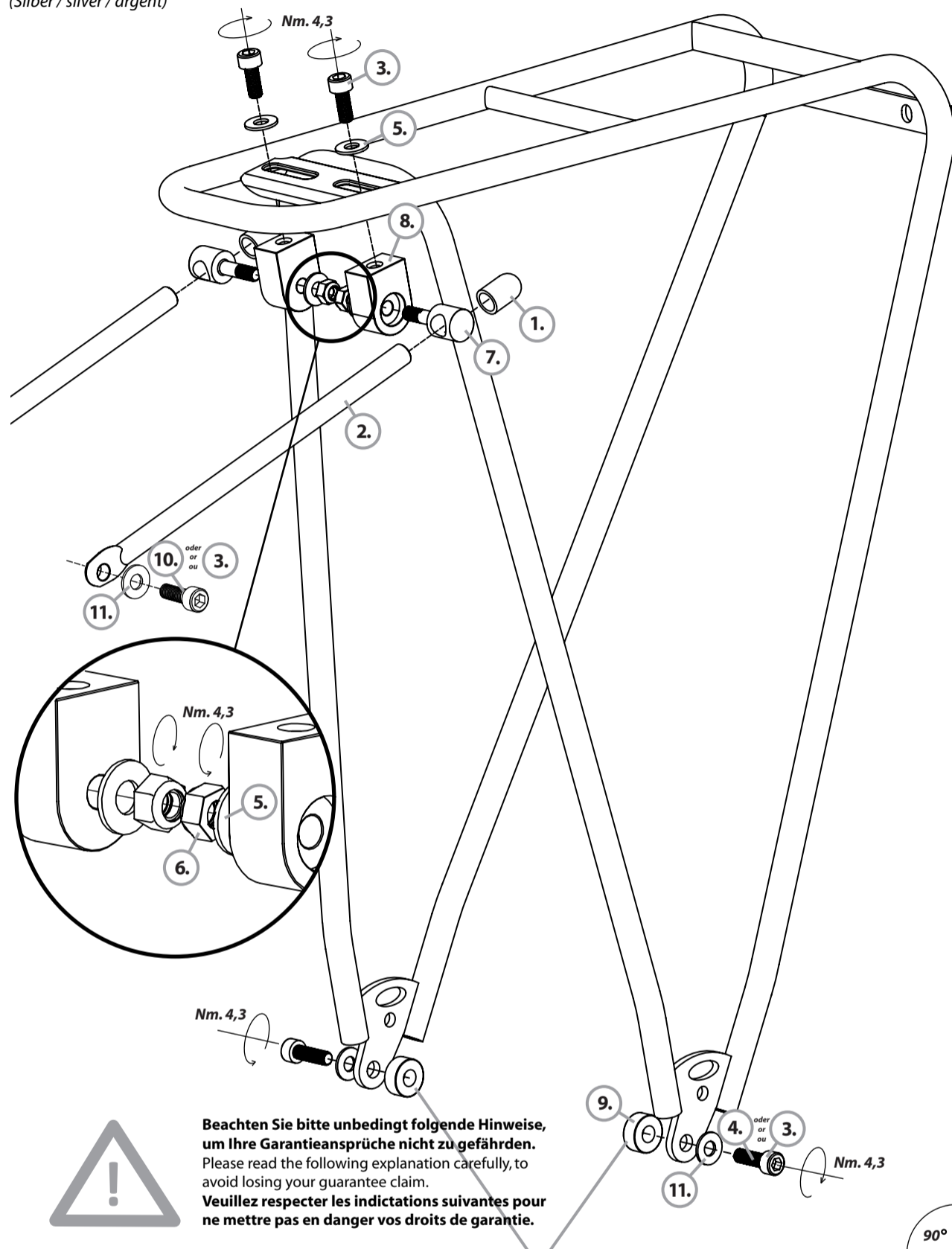


Vega

26" / 28" Art. 44000
(Schwarz / black / noir)

26" / 28" Art. 44500
(Silber / silver / argent)



Beachten Sie bitte unbedingt folgende Hinweise, um Ihre Garantieansprüche nicht zu gefährden.
Please read the following explanation carefully, to avoid losing your guarantee claim.
Veuillez respecter les indications suivantes pour ne mettre pas en danger vos droits de garantie.



Falls Ihr tubus Gepäckträger im unteren Teil breiter sein sollte als der hintere Fahrradrahmen, legen Sie bitte die beiliegenden Spacer zwischen Träger und Rahmen. Drücken Sie den Träger im unteren Teil bitte nur maximal 15 mm zusammen.

In case the lower parts of your tubus carrier should be wider than the rear bicycle frame, please place the enclosed spacer in the gap between carrier and frame. Please note that the lower parts of the carrier must not be pressed together up to more than a maximum of 15 millimetres.

Si le bas de votre porte-bagages „tubus“ est plus large que la partie arrière du cadre de bicyclette, veuillez poser le „spacer“ ci-joint entre le porte-bagages et le cadre de bicyclette. Veuillez serrer le bas du porte-bagages à 15 mm au maximum.

Kratzschutzfolie / anti-scratch foil / l'emploi des sacoches

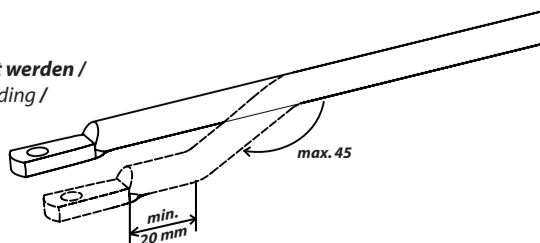
Die Kratzschutzfolie ist unbedingt vor dem Gebrauch von Radsaschen an den Kontaktstellen aufzukleben. Diese müssen vorher sauber, öl- und schmutzfrei gemacht werden.

The anti-scratch foil must be glued before using bags onto the area of the carrier-tubes where the pannier-hooks touch the carrier. The surface of the carrier must be very clean and free of any oil or dirt, before bonding.

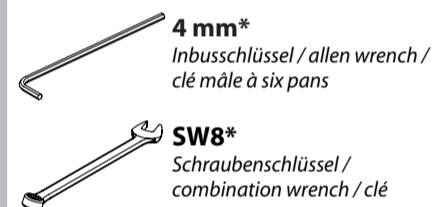
Avant l'emploi des sacoches il est important de coller les feuilles protectrices sur les points de contact. La surface du porte-bagages doit être propre et exempt de toute trace d'huile avant de les coller.

DO-IT-YOURSELF OPTION:

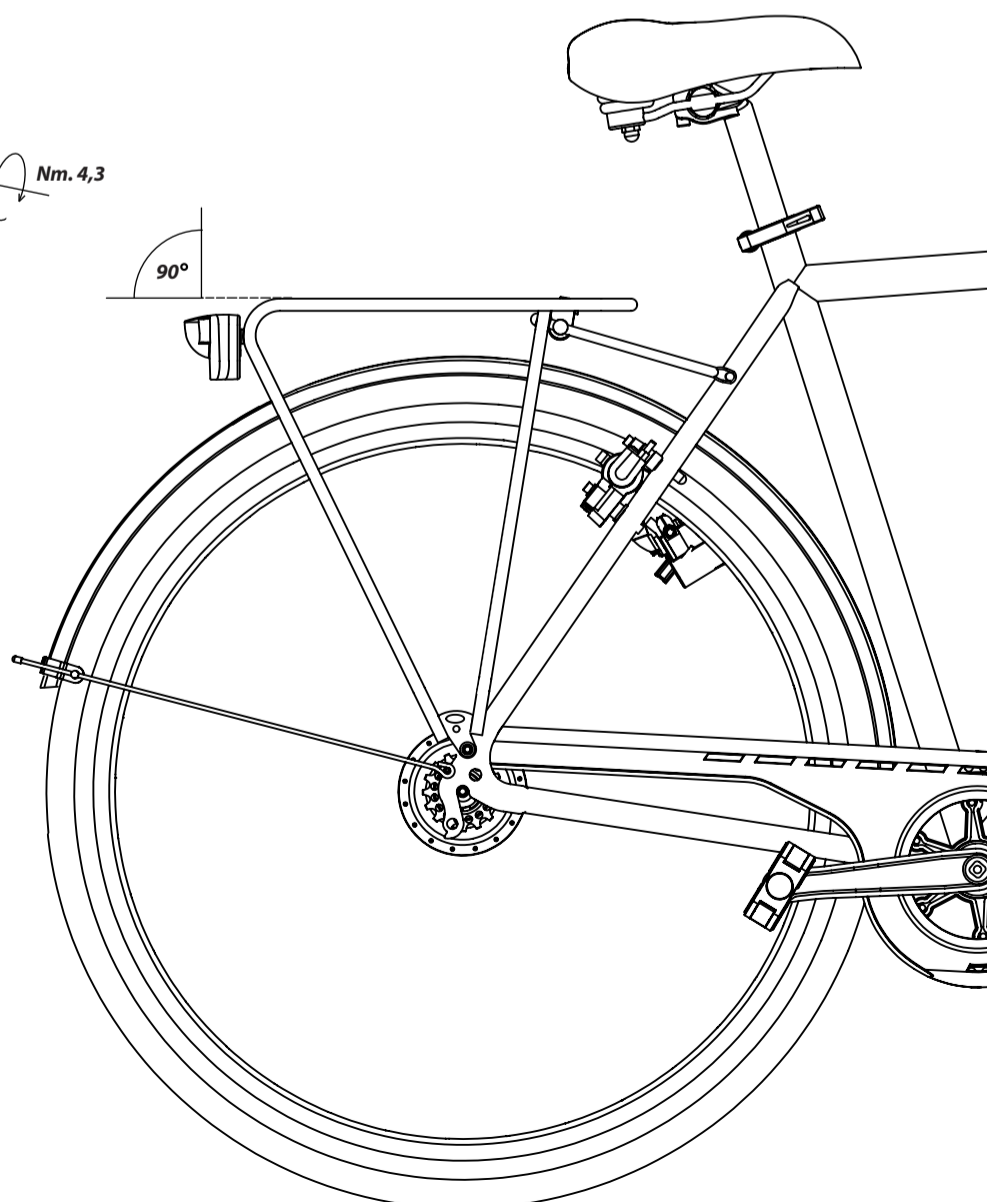
Die Strebe kann durch Biegen angepasst werden / the roundstay can be adapted through bending / la potence peut adapter par cintrage



- | | | | |
|-----|-----|--|---|
| 1. | 2 x | | 8 mm Ø
Art. 71008 |
| 2. | 2 x | | 240 x 8 mm Ø Alu
Art. 32401 (Schwarz / black / noire)
Art. 32402 (Silber / silver / argent) |
| 3. | 4 x | | M5 x 12 mm Inox
Art. 41512 |
| 4. | 2 x | | M5 x 18 mm Inox
Art. 41518 |
| 5. | 4 x | | 5,3 x 12 mm Inox
Art. 40151 |
| 6. | 2 x | | M5 Inox
Art. 41051 |
| 7. | 2 x | | M5 x 29,5 x 12 mm Inox
Art. 30211 |
| 8. | 2 x | | 26 x 19,2 x 12 mm Alu
Art. 30111 (Schwarz / black / noire)
Art. 30112 (Silber / silver / argent) |
| 9. | 2 x | | 14 x 6 mm Alu
Art. 40400 |
| 10. | 2 x | | M5 x 10 mm Inox
Art. 41510 |
| 11. | 6 x | | 5,3 x 10 mm Inox
Art. 40150 |
| 12. | 4 x | | Kratzschutzfolie
Art. 79001 |



* (Nicht im Lieferumfang enthalten / not included / n'être pas un élément de la livraison)



**Zubehör für Tubus
accessories for Tubus
accessoires à l'usage de Tubus**

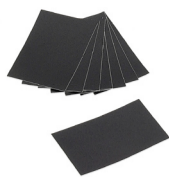


Vega

**Montageanleitung
Assembly Instructions
instructions de montage**



LM-1 Montageset für Gabeln ohne Ösen
Art. 72100



Kratzschutzfolien-Set
Art. 79000



LM-BF Montageset für Gabeln ohne Ösen
Art. 72200



Fussverlängerung Hinterradträger
Art. 70024



Für Montage des HR-Trägers am Ausfallende ohne Ösen. Schnellspanner-Adapter HR-Träger
Art. 71500



Schellen-Adapterset
Art. 71614 / Art. 71616
Art. 71618 / Art. 71621
Art. 71624



Spanngurt 3-fach „tubus“
Art. 75050



Pumpenhalter
Art. 70026



Federklappe Cargo Edelstahl
Art. 70014 oder
Art. 70017 für Loco oder
Art. 70023 für Logo



Ständer für Lowrider mit Adapterplatte
Art. 73000



26" / 28" Art. 44000
(Schwarz / black / noir)

26" / 28" Art. 44500
(Silber / silver / argent)

www.tubus.com

(Deutsch)

Bitte lesen Sie die folgenden Punkte sorgfältig durch, BEVOR Sie den Gepäckträger auf Ihrem Fahrrad montieren:

1. Bitte vergewissern Sie sich vor der Montage des Gepäckträgers, dass Ihr Fahrrad die geeigneten Befestigungspunkte zur Montage eines Fahrradgepäckträgers besitzt. Vergewissern Sie sich, dass die Festigkeitsangaben Ihres Fahrrades die Montage eines Gepäckträgers zulassen und mit den Festigkeitsangaben des Gepäckträgers kompatibel sind. Im Zweifelsfall wenden Sie sich an ihren Fachhändler.
2. Der Gepäckträger Vega ist ausschließlich zur Montage über dem Hinterrad geeignet und zugelassen. Bitte beachten Sie die Anzugsmomente und Typbeschreibungen (DIN/EN-Norm und Festigkeit) der einzelnen Befestigungselemente auf der umseitigen Montageskizze. Anzugsmomente sind in Nm (Newtonmeter) angegeben. Eine genaue Erzielung des richtigen Anzugsmoments wird mittels eines Drehmomentschlüssels erreicht.
3. Der Gepäckträger ist für eine maximale Zuladung von 25 Kilogramm zugelassen. Der Gepäckträger ist nicht für die Befestigung eines Kindersitzes /die Mitnahme eines Kindes zugelassen. Tubus Gepäckträger sind grundsätzlich nicht für die Beförderung von Personen zugelassen. Der Gepäckträger ist nicht zur Befestigung eines Fahrradanhängers geeignet. Es dürfen keine Zusatzteile mittels Quetschverbindung (z.B. Metallschellen) am Träger befestigt werden.
4. Eine bauliche Veränderung des Gepäckträgers ist herstellerseitig unzulässig. Sollten Sie bauliche Veränderungen am Gepäckträger vornehmen, gefährden Sie u. U. Ihre eigene und die Sicherheit anderer Verkehrsteilnehmer. Wir lehnen jede Haftung für Schäden ab, die durch die bauliche Veränderung der von uns hergestellten Produkte entstanden sind.

Bitte überprüfen Sie vor jedem Fahrtantritt folgende sicherheitsrelevanten Punkte:

- a. Vergewissern Sie sich, dass die für das Fahrrad zulässige Gesamtbelastung nicht überschritten wird.
- b. Vergewissern Sie sich, dass alle Befestigungsmittel Ihres Fahrrads (Schrauben, Muttern, Schnellspanner) fest angezogen und gesichert sind.
- c. Sorgen Sie für eine gleichmäßige Verteilung des Gepäcks auf Ihrem Fahrrad, so dass sowohl rechts wie links das etwa gleiche Gewicht angeordnet ist. Beachten Sie, dass das zusätzliche Mitführen von Gepäck das Fahrverhalten Ihres Fahrrads verändert (insbesondere beim Lenken und Bremsen!). Gepäckstücke (Gepäcktaschen) sind nach Angaben des Herstellers auf dem Gepäckträger zu befestigen. Achten Sie darauf, dass keine losen Gurte von Gepäckstücken vorhanden sind, die sich im Laufrad verfangen könnten.
- d. Achten Sie darauf, dass Gepäckstücke so auf dem Gepäckträger befestigt sind, dass alle Reflektoren und Rückleuchten für andere Verkehrsteilnehmer gut erkennbar sind.

Aus Sicherheitsgründen sind alle Komponenten wie z. B. Körbe oder Taschen unbedingt vor dem Transport des Rades auf einem PKW (oder anderen Transportfahrzeugen) zu entfernen!

Bei etwaigen Fragen zu Ihrem Fahrrad und der Montierbarkeit eines Gepäckträgers kontaktieren Sie bitte Ihren Fahrradhändler oder besuchen Sie www.tubus.com/de/faq. Diese Montageanleitung entspricht den Vorgaben der DIN-EN 14872 für Fahrradgepäckträger in der Fassung vom April 2006.

Die tubus carrier systems GmbH gewährt ab dem Produktionsjahr 2009 eine **Garantiefrist von 30 Jahren** auf alle Tubus Gepäckträger. Der Geltungsbereich der Garantieleistungen ist weltweit. Die gesetzlich geltende Gewährleistungsfrist von 2 Jahren (nach EU-Recht) wird durch die Garantieusage von 30 Jahren nicht eingeschränkt.

Die Garantie gilt ausschließlich für das Totalversagen eines Gepäckträgers durch Bruch. Andere Schäden, die durch unsachgemäße Montage entstanden sind oder solche, die die Funktion des Gepäckträgers nicht beeinträchtigen, wie z.B. Kratzer, Rost oder Deformationen, sind von der Garantie ausgeschlossen. Die Garantieleistungen können ausschließlich vom Erstbesitzer der Ware in Anspruch genommen werden. Zum Nachweis des **Erstbesitzes** ist der tubus carrier systems GmbH der **Kaufbeleg** des Gepäckträgers vorzulegen.

Registrieren Sie Ihren Gepäckträger unter www.tubus.com mit der **untenstehenden Seriennummer** und Sie erhalten innerhalb der ersten 3 Jahre bei einem Gepäckträgerbruch Ersatz an jeden Ort der Welt. Diese **Mobilgarantie** gilt nicht für Unfallschäden oder Schäden durch unsachgemäße Montage.

Produkte mit Gewährleistungs- oder Garantiemängeln sind dem jeweiligen Importeur frei einzusenden. Die Adressen der jeweiligen Händler und Importeure finden sie unter www.tubus.com. In Deutschland senden Sie bitte die Produkte, ebenfalls frei, direkt an den Hersteller tubus carrier systems GmbH.

tubus carrier systems GmbH
Virnkamp 24
48157 Münster

E-Mail: tubus@tubus.com

(français)

S'il vous plaît, lire attentivement les instructions avant d'assembler votre porte-bagages.

1. Avant de débiter l'assemblage, identifiez les œillets qui seront utilisés. Il est important de s'assurer que le cadre est en mesure de recevoir un porte-bagages. En cas de doute, consultez votre détaillant.
2. Le porte-bagages Vega peut être seulement monté au-dessus de la roue arrière. Respectez les couples de serrage de chaque boulon, tels qu'indiqués dans le livret d'instructions, en utilisant une clé dynamométrique. Les couples sont affichés en Nm ainsi qu'en kgf/cm (entre parenthèses). Un couple de serrage précis sera réalisé avec une clé dynamométrique. Il n'est pas permis d'attacher des parties supplémentaires au porte-bagages p.ex. par colliers de serrage métalliques.
3. Le porte-bagages a une capacité maximale de chargement de 25 kilogrammes (55 livres). Le porte-bagages n'est pas conçu pour l'installation d'un siège pour enfant ni pour transporter des enfants. Tous le porte-bagages de tubus ne sont pas susceptible de transporter des persons. Le porte-bagages n'est pas conçu (approuvé) pour tirer une remorque.
4. Toute modification au porte-bagages est strictement interdite par le fabricant. Une modification pourrait causer des dommages à vous ou aux autres usagers de la route. Le fabricant se dégage de toute responsabilité dans le cas où des modifications techniques auraient été apportées au porte-bagages. Cette garantie accordée par Tubus Carrier Systems GmbH s'applique uniquement sur les problèmes techniques et défaillances du porte-bagages. Tous autres dommages tels que les égratignures, la rouille ou une déformation sont totalement exclus de toutes réclamations de garantie.

Veillez vérifier attentivement les mesures de sécurité suivantes avant chaque utilisation:

- a. Assurez-vous de ne pas avoir dépassé la limite de charge de votre vélo.
- b. Assurez-vous que toute la boulonnerie soit bien vissée.
- c. Assurez-vous que la charge est bien répartie sur les deux côtés du vélo. L'ajout de tout poids additionnel sur votre vélo en modifie la maniabilité ainsi que la distance de freinage. Ajustez votre conduite en conséquence. Assurez-vous que les sacs, sacoches ou autres chargements sont bien attachés et qu'aucune courroie ou câble ne peut interférer avec la roue.
- d. Assurez-vous que les réflecteurs ou feux clignotants sont visibles en tout temps et ne sont pas dissimulés par les sacoches.

Pour la sécurité, il est absolument nécessaire que tous les composants comme par exemple des paniers ou des sacoches doivent être ôtés avant de transporter la bicyclette par voiture ou autre moyen de transport.

Si vous avez des questions concernant votre vélo ou des questions concernant la compatibilité entre votre porte-bagages et votre vélo, contactez votre détaillant ou visitez www.tubus.com/en/faq. Cette feuille d'instructions répond aux normes DIN-EN 14872 (version avril 2006) concernant les porte-bagages.

Pour tous les produits tubus fabriqués à partir de l'année 2009, tubus carrier systems GmbH offre **une garantie mondiale limitée à 30 ans**. Cette garantie n'annule pas en aucun cas la garantie de 2 ans régie par la loi (selon la loi en Europe).

Cette garantie accordée par tubus carrier systems GmbH s'applique uniquement sur les problèmes techniques et défaillances du porte-bagage. Tout autres dommages générés par montage incorrect ou tels que des égratignures, rouille ou déformations sont totalement exclus de toutes réclamations de garantie. Seulement le **propriétaire original** du dit porte-bagage est autorisé à réclamer cette garantie. La **preuve d'achat originale** du porte-bagage doit être fournie lors de la réclamation.

Veillez enregistrer votre porte-bagages sous www.tubus.com avec le **numéro de série d'utilisateur ci-dessous**. En cas de rupture de votre porte-bagages vous recevrez un remplacement gratuit dans le monde entier pendant les premiers 3 ans. Cette **garantie de mobilité** n'est pas valable pour les sinistres d'accident ou d'un montage incorrect.

Toutes réclamations doivent être adressées directement à notre succursale dans votre pays. Vous trouverez l'adresse correspondante sur: www.tubus.com

tubus carrier systems GmbH
Virnkamp 24
48157 Münster (Allemagne)

E-Mail: tubus@tubus.com

(english)

Please read this text carefully, BEFORE you mount the carrier onto your bicycle:

1. Before you mount the carrier onto your bike, make sure that your bike is equipped with the necessary eyelets/bosses to mount a carrier. Make sure that your bike has the necessary mechanical strength properties to mount a carrier on it. Please consult with your local bicycle dealer if you have any questions.
2. The carrier Vega is only allowed to be mounted over the rearwheel of your bike. Please follow the tightening torque and the description of each fastening element according to the overleaf assembly drawing. Tightening torques are stated in Nm and in kgf/cm (in the braces). A precise tightening torque will be achieved with a torque wrench.
3. The carrier carries a maximum load of 25 Kilograms (55 lbs.) The carrier is NOT approved to carry any kind of childseat /entrainment of a child. Please do not use tubus carriers for any carriage of passengers. The carrier is not approved to mount a bicycle trailer on it. It is not allowed to fix any accessories by a pressure-type connection like metal-clamps on the carrier.
4. Any kind of physical or technical change on the carrier is strictly prohibited by the manufacturer. Structural alterations could jeopardize you or other traffic participants. The manufacturer disclaims liability for any kind of technical change on the carrier.

Please check all following safety features before each ride:

- a. Make sure, that the total load of your bicycle has not been exceeded.
- b. Make sure, that all fastening elements of your bike (screws, nuts, quick-release-skewers) are properly tightened and locked.
- c. Make sure that the weight of luggage is evenly distributed onto your bike. Both right and left sides of the bike should carry a similar weight. Please note, that any additional weight (luggage /goods) on your bike influences the handling of your bike (esp. whilst steering and braking!). Luggage-panniers and any kind of luggage bags have to be fixed according to the mounting instruction of the pannier (bag) manufacturer. Make sure, that there are no loose straps on any kind of luggage, which could be caught up by the turning wheels of your bike.
- d. Make sure, that all reflectors and lights on your bike are not covered by your luggage-items /panniers.

For safety reasons all components like e.g. baskets and bags need to be implicitly removed prior to any transport of a bicycle by car or other transport vehicles.

If you have any questions about your bike and its compatibility with a bicycle carrier, please contact your bicycle-dealer or visite www.tubus.com/en/faq. This mounting instruction corresponds to the DIN-EN 14872 norm for bicycle carriers in its version of April 2006.

Starting from the production year 2009, tubus carrier systems GmbH grants a worldwide guarantee for tubus carriers with a time limit of 30 years. **The worldwide guarantee of 30 years** does not reduce the 2-year-warranty-period regulated by law (according to EU law).

The guarantee granted by tubus carrier systems GmbH applies solely for a total technical failure/breakdown of a carrier. Any other damage due to unproper mounting or such as scratches, rust or deformation are explicitly excluded from any guarantee claims. Only the **original owner** of the carrier is entitled to claim guarantee benefits. The entitlement has to be proved by the corresponding **sales receipt** of the carrier.

To get a replacement worldwide, in case your carrier breaks within the first 3 years, your carrier has to be registered under www.tubus.com with the **serial number below**. Damage caused by an accident or unproper mounting are not covered by this **mobile guarantee**.

Carriers for which any guarantee respectively warranty benefits are to be claimed should be dispatched to your country agent. You can find the address of dealers and country agents on www.tubus.com.

tubus carrier systems GmbH
Virnkamp 24
48157 Münster (Germany)

E-Mail: tubus@tubus.com

SERIENNUMMER / SERIAL NUMBER / NUMÉRO DE SÉRIE